

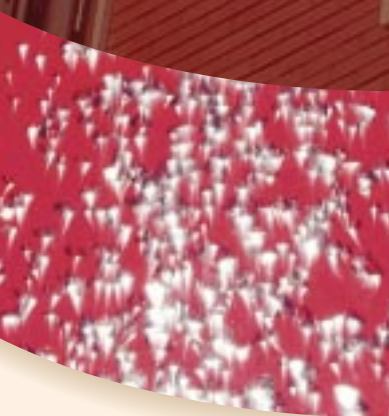
Calderas y Grupos Térmicos de Chapa de Acero de baja temperatura



Prextherm N

- Calderas y Grupos Térmicos presurizados para aplicación en sistemas de baja temperatura
- Termostato de regulación de 2 etapas
- Combustibles: Líquidos o gases en Calderas y gasóleo en Grupos Térmicos

Sólo Calefacción



El Calor de tu Vida

PREXTHERM N CALDERAS PRESURIZADAS DE CHAPA DE ACERO PARA COMBUSTIBLES LÍQUIDOS Y GASES

Calderas y grupos térmicos de chapa de acero, presurizadas para aplicación en sistemas de baja temperatura.

La gama PREXTHERM N se compone de calderas y grupos térmicos construidos con chapa de acero, con hogar presurizado con una presión de servicio máxima de 6 bar, y potencias útiles de 107 a 300 kW.

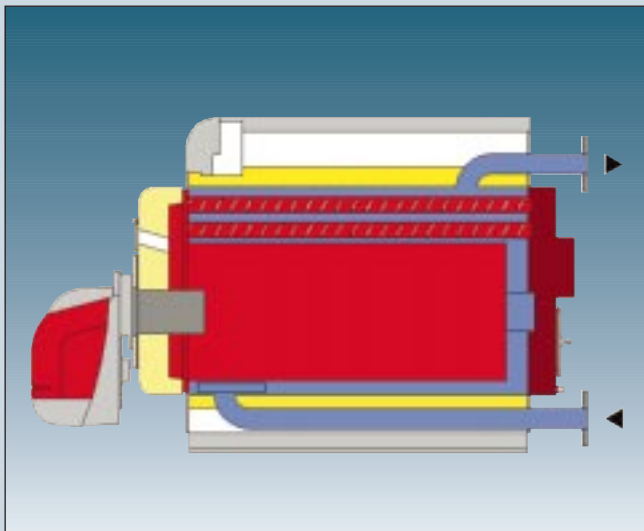
Las calderas PREXTHERM N se pueden equipar con quemadores de gasóleo o gas.

Los grupos térmicos PREXTHERM N se completan con quemadores de gasóleo de la gama SUN G de Férroli.

CUERPO DE CALDERA

El cuerpo de caldera está constituido por un hogar cilíndrico, cerrado en un extremo, con envolvente exterior cilíndrica, excéntrica respecto del hogar, soldada a las placas tubulares.

Los tubos de paso de humo se encuentran sobre el hogar, con una disposición excéntrica lo que conjugado con el hecho de que el retorno se efectúe por la parte baja y la impulsión por la alta, hace que el equipo pueda trabajar con unas temperaturas de retorno menores.



CIRCULACIÓN DE AGUA

La circulación de agua garantiza una perfecta uniformidad de temperatura en el interior de la caldera.

El agua fría que retorna desde la instalación refrigera las partes con mayor sollicitación térmica, evitando la formación de depósitos calcáreos, que tendrán lugar eventualmente en las zonas del cuerpo de caldera con mayor carga térmica.



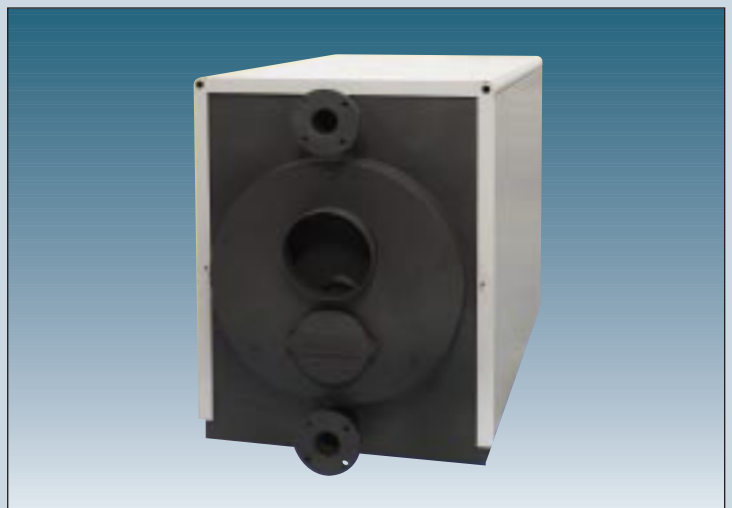
CIRCULACIÓN DE GASES

La llama, al invertir su sentido de circulación en el fondo del hogar, permite que las partículas de combustible no quemadas en su totalidad, completen su combustión al atravesar nuevamente la zona de mayor temperatura, reduciendo así los efectos contaminantes y aprovechando completamente el combustible.

Los gases de combustión pasan al haz tubular después de recorrer el hogar, donde se ha producido una importante cesión de calor al agua, principalmente por radiación.

Al conjunto de tubos se les ha introducido unas helicoides que aumentan la velocidad de los gases, y el rozamiento, creando turbulencias en su recorrido, aumentando la cesión de calor por convección. Los gases salen finalmente a la cámara de humos, provista de tapa antiexplosión y registro de limpieza, a temperaturas reducidas, permitiendo alcanzar altos rendimientos.

Desde el punto de vista técnico, la disposición en los pasos de humos, unida al material de las turbohélices, construidas en acero inox. AISI 430, hace que el equipo sea menos vulnerable ante los problemas generados por la condensación.



ACCESIBILIDAD Y ACABADO

La puerta, que puede abrirse a uno y otro lado, permite el total acceso al hogar y haz tubular, para su inspección y mantenimiento. Se encuentra recubierta interiormente con una capa especial de fibra cerámica que evita temperaturas excesivas en la parte exterior.

El cuerpo de la caldera está protegido por una gruesa manta de lana de vidrio, que reduce las pérdidas a valores despreciables.

El revestimiento está constituido por paneles de chapa de acero, cuidadosamente esmaltados al horno, con pintura en polvo epoxy-poliéster, ensambladas entre sí mediante pivotes y clips metálicos que se suministran totalmente montados, evitando posteriores costes.



INSTRUMENTACIÓN

Las calderas y grupos térmicos de la gama PREXTHERM N vienen equipados con una completa instrumentación ubicada en un moderno panel de mandos, compuesta por:

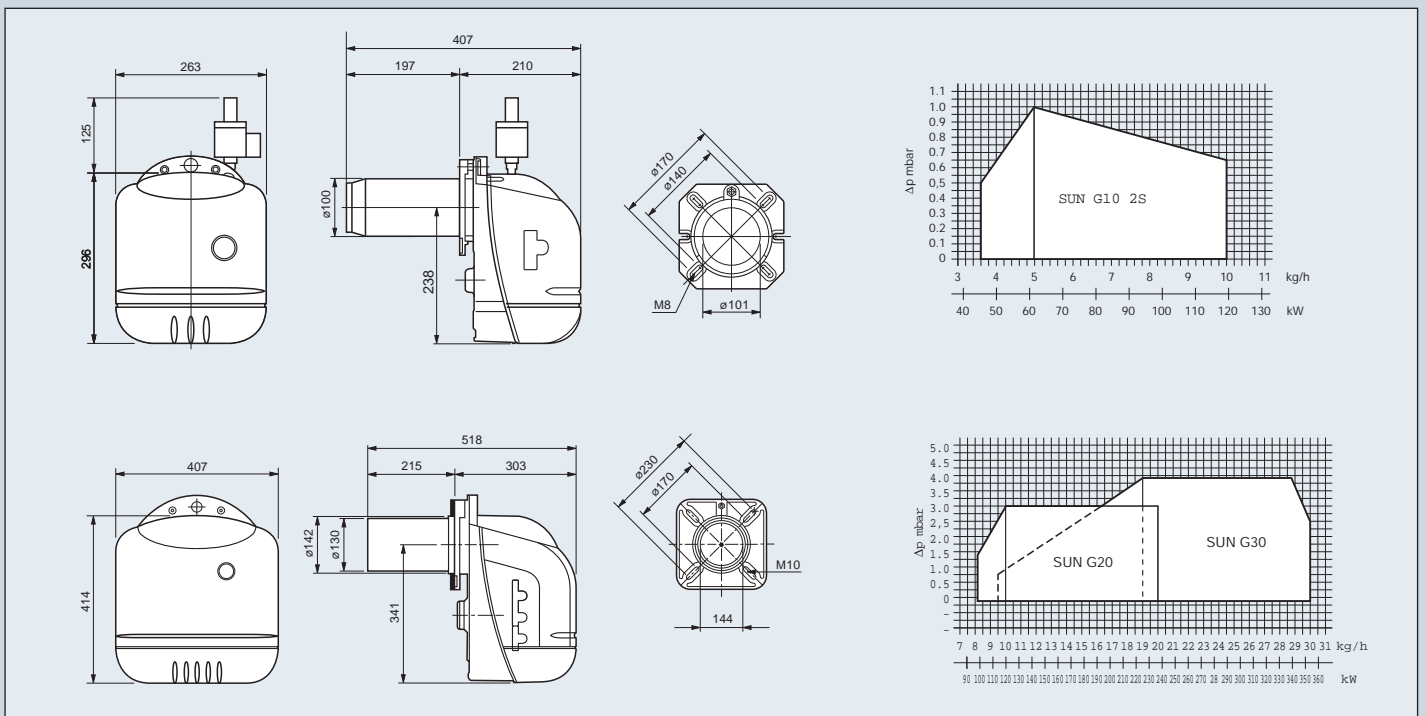
- Termostatos de regulación de 2 etapas
- Termostato de seguridad de rearme manual
- Termohidrómetro
- Interruptor general

GRUPOS TÉRMICOS

Los grupos térmicos de la gama PREXTHERM N están equipados con quemadores de gasóleo de la gama SUN G de FÉROLI.

Los quemadores que forman el grupo térmico con cada modelo de caldera, quedan detallados en la tabla de "Grupos Térmicos".

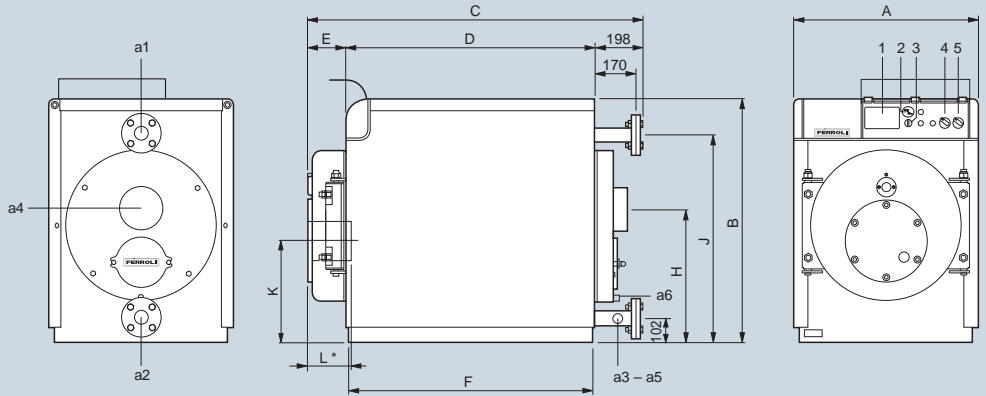
PREXTHERM N	107	145	180	240	300
Modelo de Quemador SUN	G10 2S	G20	G20	G30	G30
Boquilla Pulverizadora	1,75	3	3,5	4/1,75	4,5/2,5



DESCRIPCION

- 1 Centralita electrónica (no suministrada)
- 2 Termohidrómetro
- 3 Termostato de seguridad
- 4 Termostato de regulación, 2 etapas
- 5 Interruptor general

- a1 Ida instalación
a2 Retorno instalación
a3 Conexión para el vaso de expansión
a4 Salida de humos
a5 Vaciado
a6 Condensados

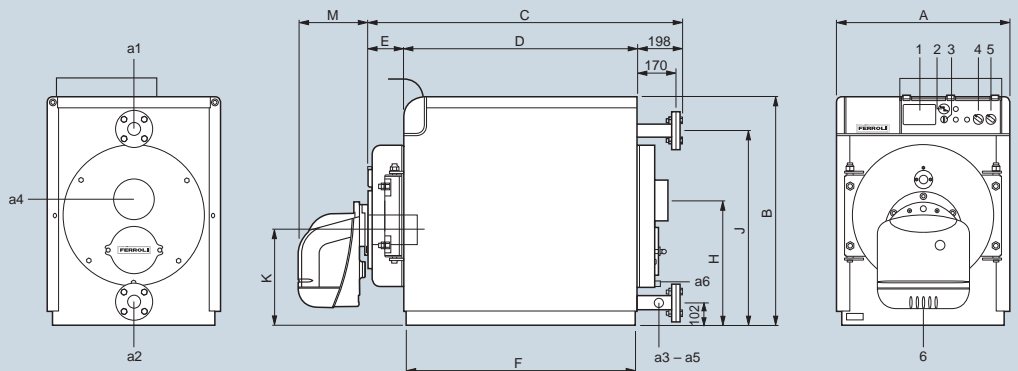


Tipo	Potencia nominal útil kW		Gasto calorífico P.C.I. kW		Dimensiones mm										Conexiones					Cont. agua	Ap lado agua $\Delta t 10^{\circ}\text{C}$	Δp lado humos	Presión de timbre	Peso
	Máx	Min	Máx	Min	A	B	C	D	E	F	H	J	K	L	a1-a2 DN	a3	a4	a5	a6					
PREXTERM N 107	107	70	116	75	760	1.000	1.235	880	157	860	552	860	420	160	50	1	180	1	1/4	112	2.5	0.38	6	340
145	145	95	158	102	760	1.000	1.385	1.030	157	1.010	552	860	420	160	50	1	180	1	1/4	131	3.5	0.90	6	360
180	180	130	196	140	760	1.000	1.585	1.230	157	1.210	552	860	420	160	50	1	180	1	1/4	156	4.5	1.60	6	400
240	240	150	251	172	850	1.100	1.705	1.330	177	1.310	630	980	480	180	65	1	250	1	1/4	222	6.5	1.85	6	430
300	300	196	326	210	850	1.100	1.805	1.430	177	1.410	630	980	480	180	65	1	250	1	1/4	239	8	2.09	6	450

DESCRIPCION

- 1 Centralita electrónica (no suministrada)
- 2 Termohidrómetro
- 3 Termostato de seguridad
- 4 Termostato de regulación, 2 etapas
- 5 Interruptor general
- 6 Quemador SUN G

- a1 Ida instalación
a2 Retorno instalación
a3 Conexión para el vaso de expansión
a4 Salida de humos
a5 Vaciado
a6 Condensados



Tipo	Potencia nominal útil kW		Gasto calorífico P.C.I. kW		Dimensiones mm										Conexiones					Cont. agua	Ap lado agua $\Delta t 10^{\circ}\text{C}$	Δp lado humos	Presión de timbre	Peso
	Máx	Min	Máx	Min	A	B	C	D	E	F	H	J	K	M	a1-a2 DN	a3	a4	a5	a6					
PREXTERM N 107	107	70	116	75	760	1.000	1.235	880	157	860	552	860	420	210	50	1	180	1	1/4	112	2.5	0.38	6	355
145	145	95	158	102	760	1.000	1.385	1.030	157	1.010	552	860	420	303	50	1	180	1	1/4	131	3.5	0.90	6	380
180	180	130	196	140	760	1.000	1.585	1.230	157	1.210	552	860	420	303	50	1	180	1	1/4	156	4.5	1.60	6	420
240	240	150	251	172	850	1.100	1.705	1.330	177	1.310	630	980	480	303	65	1	250	1	1/4	222	6.5	1.85	6	450
300	300	196	326	210	850	1.100	1.805	1.430	177	1.410	630	980	480	303	65	1	250	1	1/4	239	8	2.09	6	470

FERROLI ESPAÑA, S.A. se reserva el derecho de aportar a sus productos aquellas modificaciones que crea necesarias o útiles, sin perjuicio de las características esenciales.

FÉRROLI ESPAÑA, S.A.

Dirección Comercial
Ctra. de Alcobendas a Fuencarral Km. 15,700
Edificio Europa - 28108 Alcobendas (Madrid)
Tel. 91. 661 23 04 • Fax 91. 661 09 91
e.mail: comercial@ferroli.es http://www.ferroli.es

Jefaturas Regionales de Ventas

CENTRO Tel. 91 661 23 04 Fax 91 661 09 73 e.mail: madrid@ferroli.es	CENTRO-NORTE 947 47 40 95 947 48 56 72 e.mail: burgos@ferroli.es	NOROESTE 981 79 50 47 981 79 57 34 e.mail: coruna@ferroli.es
LEVANTE-NORTE Tel. 91 661 23 04 Fax 91 661 09 73 e.mail: norley@ferroli.es	CATALUÑA-BALEARES 93 729 08 64 93 729 12 55 e.mail: barna@ferroli.es	ANDALUCIA 95 560 03 12 95 418 17 76 e.mail: sevilla@ferroli.es



EMPRESA CERTIFICADA

