

Erreca s.r.l.

Av. Italia 3415 - Tel: (005982) 487 4111 - 481 2907 Fax: 486 1334

E-mail: rcal@rcal.com.uy - Montevideo - Uruguay

Visite nuestra página web: www.rcal.com.uy



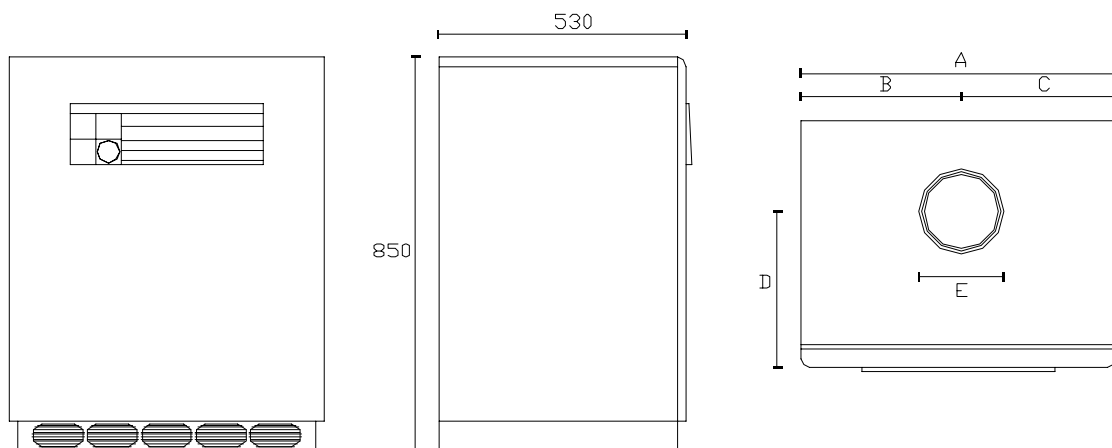
CALDERA DE PIE (SOLO CALEFACCIÓN) DE HIERRO FUNDIDO

GEOMAT II G47 G55



Calderas a gas con quemador atmosférico y con intercambiador primario de hierro fundido, realizadas para la calefacción de ambientes. Poseen la cámara de combustión abierta y constan de una campana que garantiza la correcta evacuación de los humos aún con tiro inestable. Están equipadas con un termostato para el control de la descarga de humos. El quemador utilizado es de acero inoxidable, con llama estabilizada uniforme y con encendido lento.

Es posible conectar la caldera a un hervidor de acumulación para la producción de agua para uso sanitario, o equiparlas por termo regulación empleando específicos kits de accesorios.



MODELO			
	G47	G55	unidades
A	675	750	mm
B	344	382	mm
C	331	368	mm
D	334	334	mm
E	180	180	mm
Peso neto	145	160	Kg

DATOS TECNICOS

GEOMAT II			
	UNIDAD	G 47	G 55
Potencia térmica máxima	Kw	48,9	57,4
Potencia térmica útil máxima	Kw	44,4	52
Rendimiento a la potencia térmica nominal	%	90,7	90,6
Temperatura de humos (potencia nominal con GasNatural)	°C	140	150
Presión Máxima de funcionamiento	bar	3	3
Temperatura máxima del sistema de calefacción	°C	85	85
Temperatura mínima del sistema de calefacción	°C	42	42